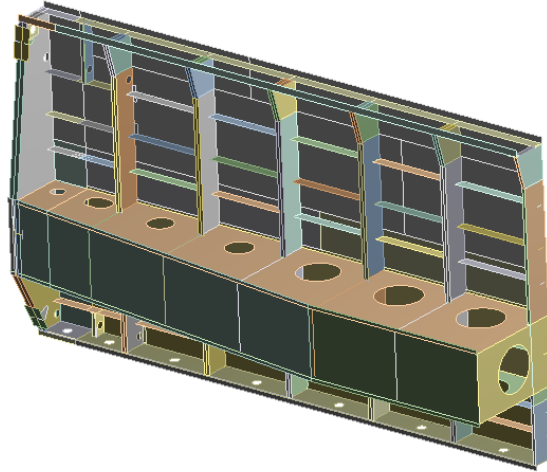
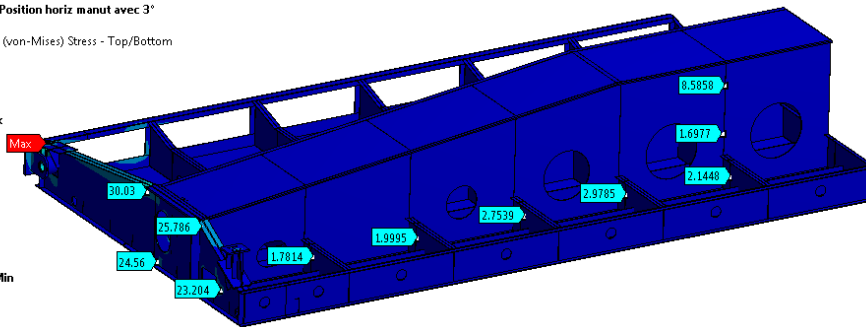
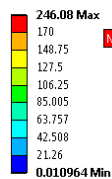


EDF – Vanne de Strasbourg

Masse à vide : 60 tonnes
Bordé : 6 x 25 m



E: SOLID SHELL Position horiz manut avec 3°
Vue générale
Type: Equivalent (von-Mises) Stress - Top/Bottom
Unit: MPa
Time: 1
24/03/2016 08:29



CLIENT



MISSION

Vérification du dimensionnement de la porte amont du grand sas des écluses de Strasbourg en Manutention

DESCRIPTION DU PROJET

- Modélisation éléments finis coques sur ANSYS v15
- Prise en compte de différents angles de manutention
- Cas de charge :
 - Poids propre structure
 - Surcharges dynamiques de manutention
 - Situation de pose sur tréteaux
- Vérification du dimensionnement selon la DIN 19704-76 et la F.E.M
- Calcul de flambage Eulérien