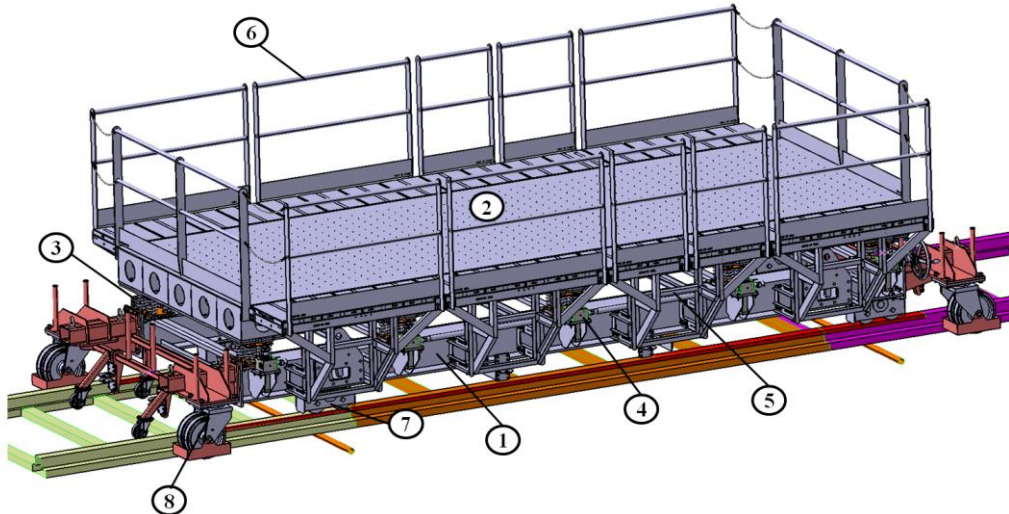
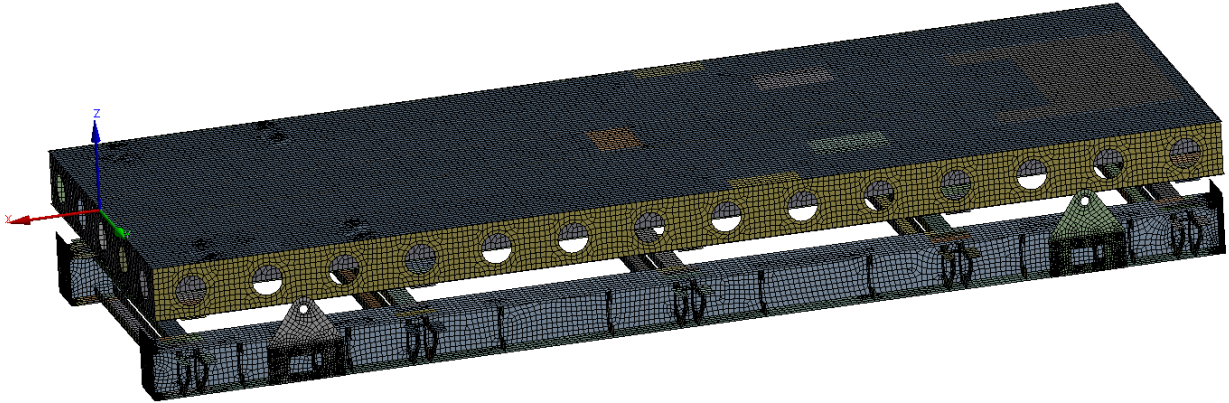


SDMS – Banc optique



CLIENT



MISSION

Dimensionnement mécanique du banc optique pour essais vide optique

DESCRIPTION DU PROJET

- Calculs numériques avec ANSYS 16.2
- Calculs analytiques des assemblages
- Conception grâce au calcul
- Situations de fonctionnement, de levage, de roulage et de transport
- Impératifs de planéité à respecter